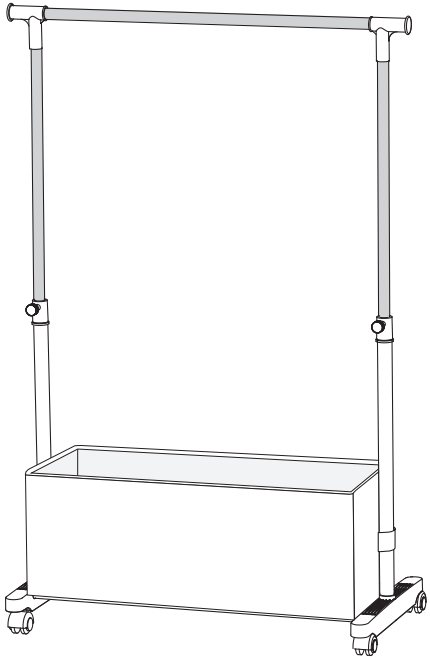





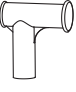
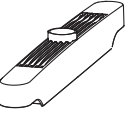

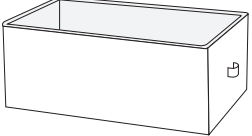
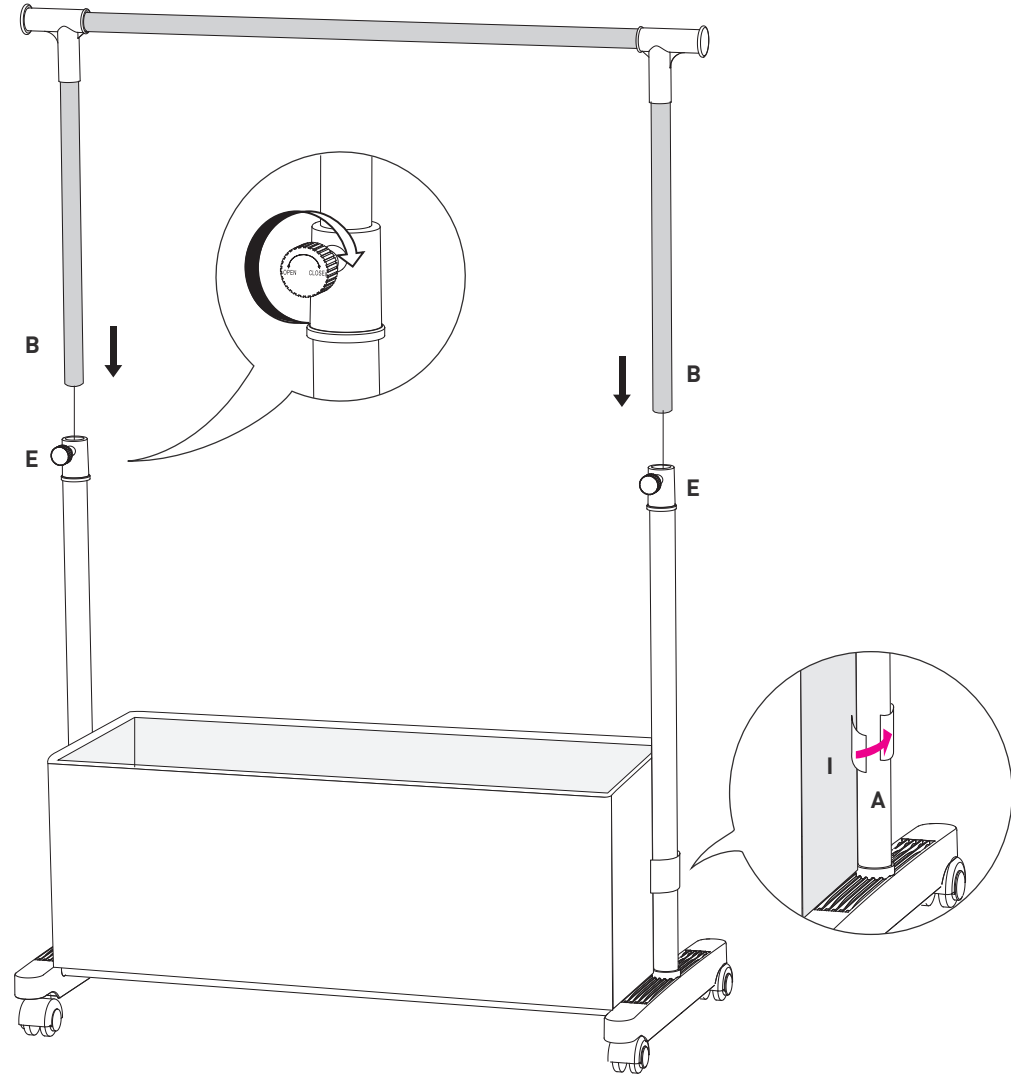


스마트콤비



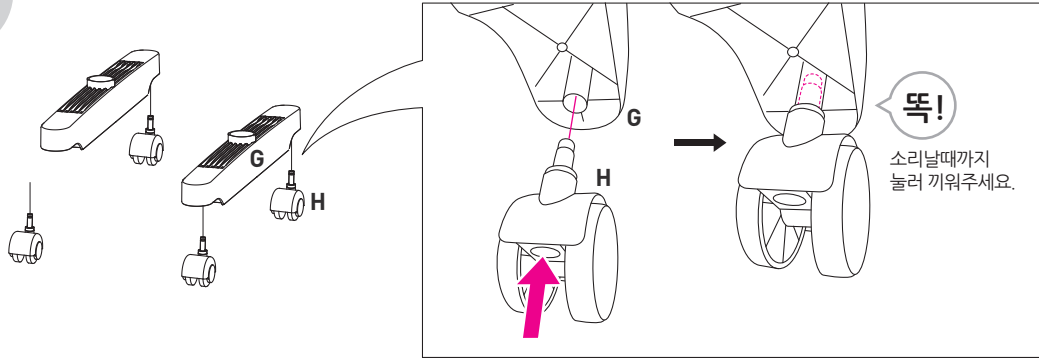
<p>A</p>  <p>x2</p>	<p>B</p>  <p>x2</p>
<p>C</p>  <p>x2</p>	<p>D</p>  <p>x1</p>
<p>E</p>  <p>x2</p>	<p>F</p>  <p>x2</p>
<p>G</p>  <p>x2</p>	<p>H</p>  <p>x4</p>
<p>I</p>  <p>x1</p>	

STEP 7



- ! 제품을 조립하기전 반드시 부품을 확인하여 주세요.
- 만약 불량 부품이나 빠진 부품이 있을 경우에는 구입하신 판매점이나 AS센터에 문의 하시기 바랍니다.
- 겨울철 동절기엔 플라스틱이 얼어 파손 우려가 있으니 실내상온에서 2시간 이상 보관 후 설치하세요.
- 조립 시 나사를 2/3가량만 조이면서 진행하시고 전체적으로 나사가 홀에 맞춰졌을때 완전히 조여 조립을 완성하세요.

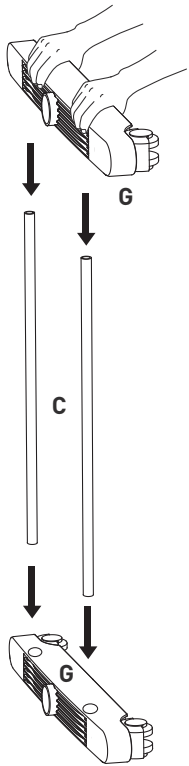
STEP 1



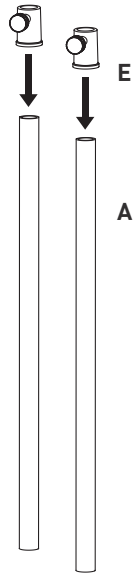
STEP 5



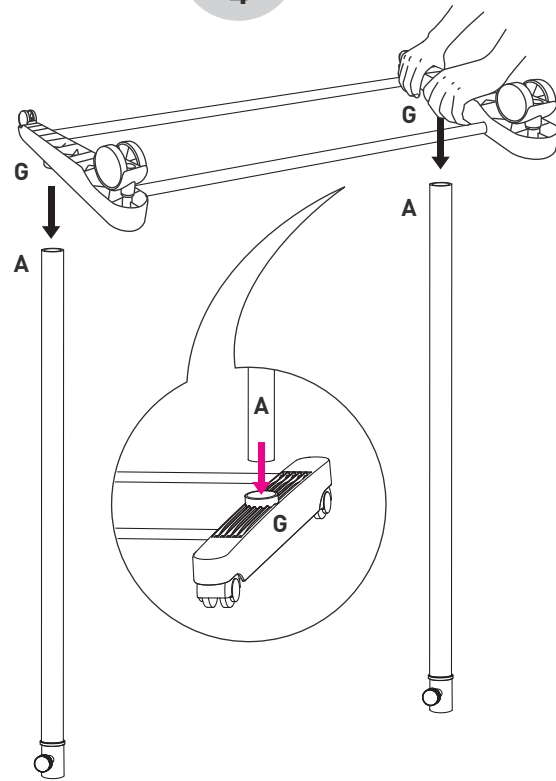
STEP 2



STEP 3



STEP 4



STEP 6

