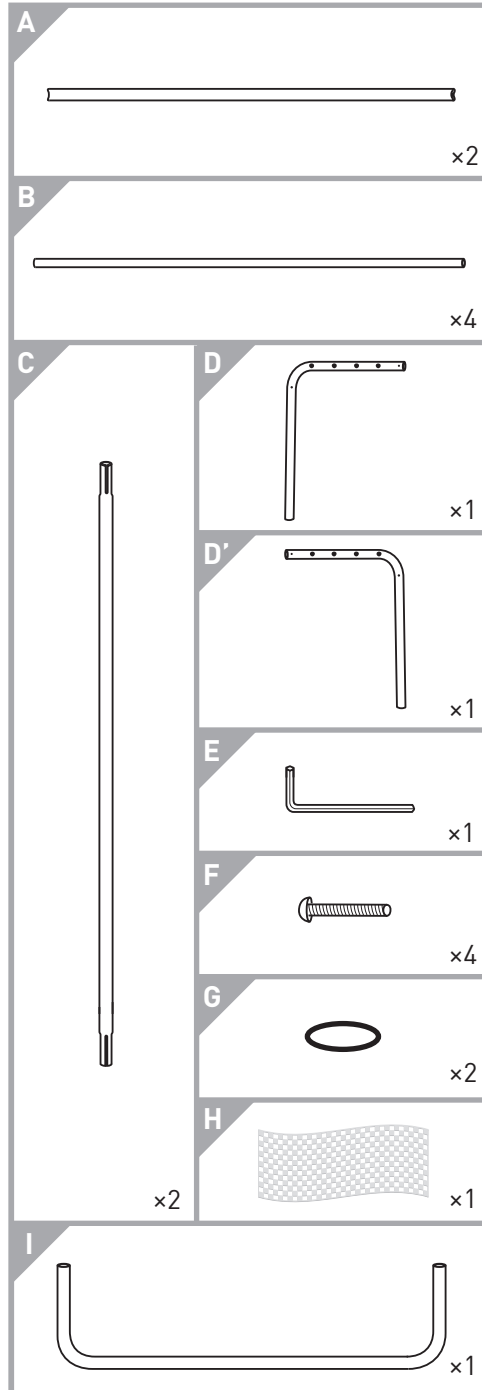
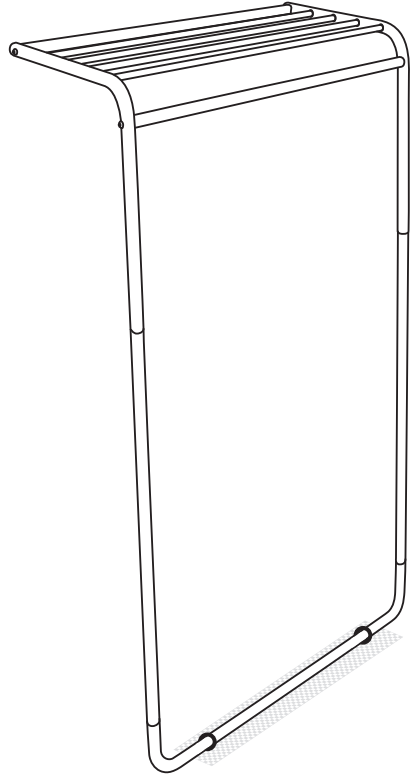


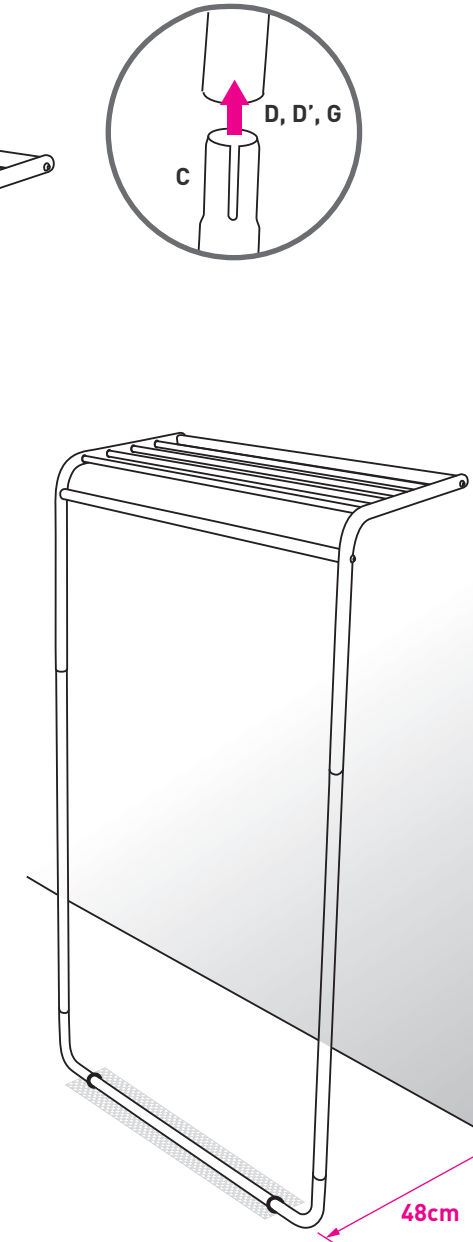
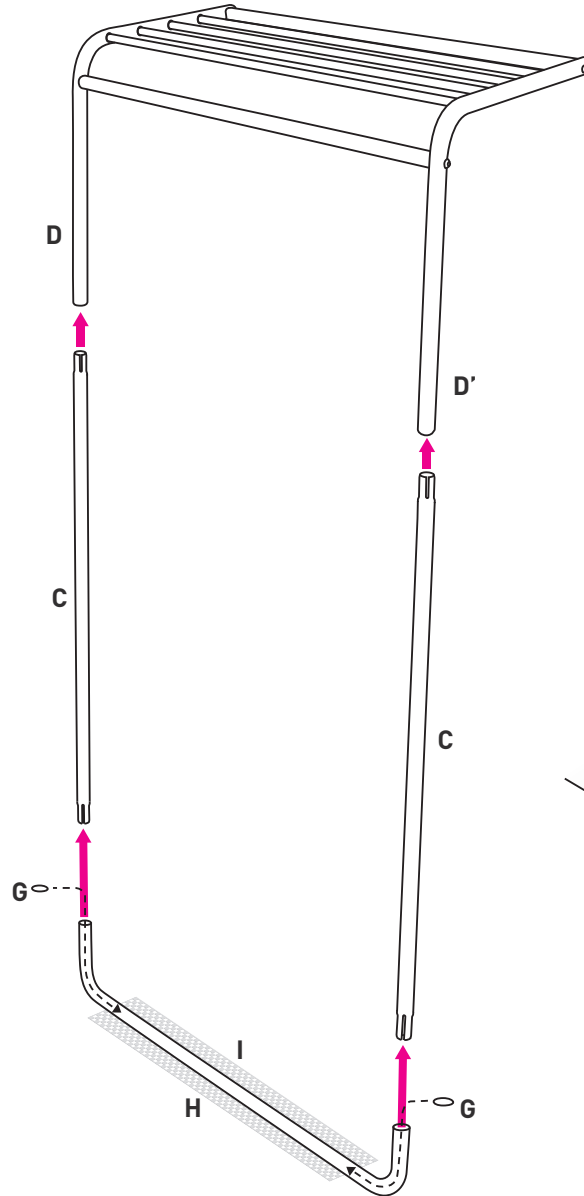
WALL STAND | 1 tier



주의사항

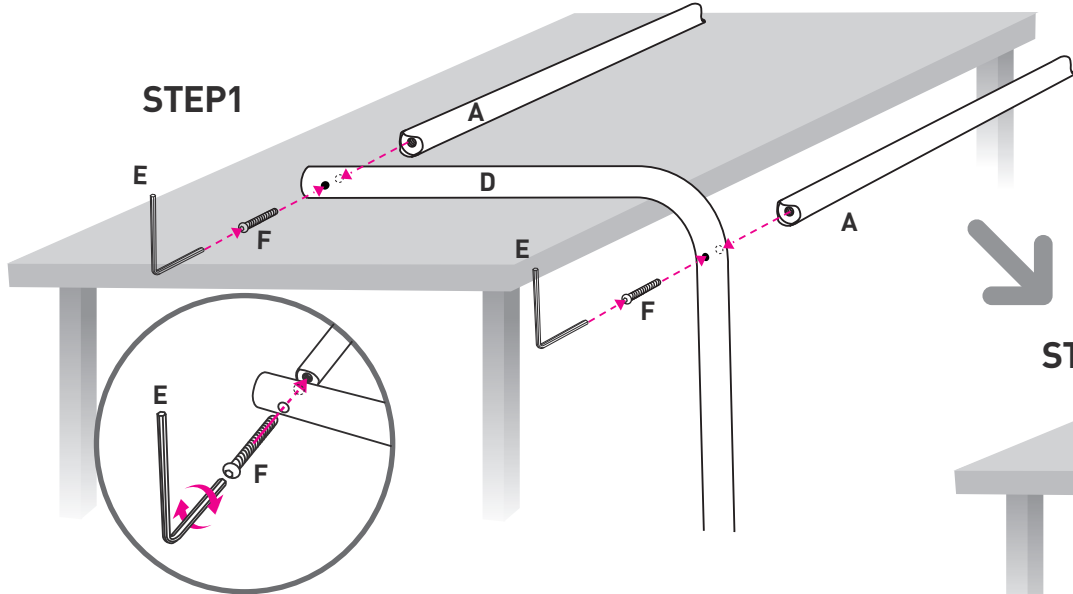
- 제품을 조립하기전 반드시 부품을 확인하십시오.
- 불량 부품이나 없는 부품이 있을 경우에는 구입하신 판매점이나 AS센터에 문의하십시오.
- 조립 시 나사를 2/3가량만 조이시고 전체적으로 나사가 홀에 맞춰졌을때 완전히 조여 주십시오.

STEP4

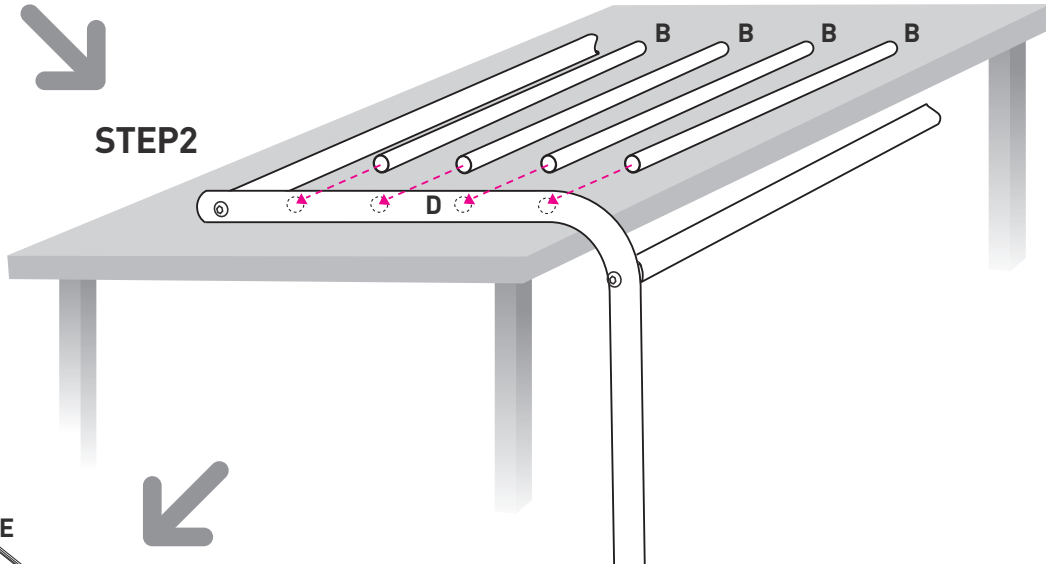


※ 설치 기준을 반드시 참고 하십시오.

STEP1



STEP2



STEP3

