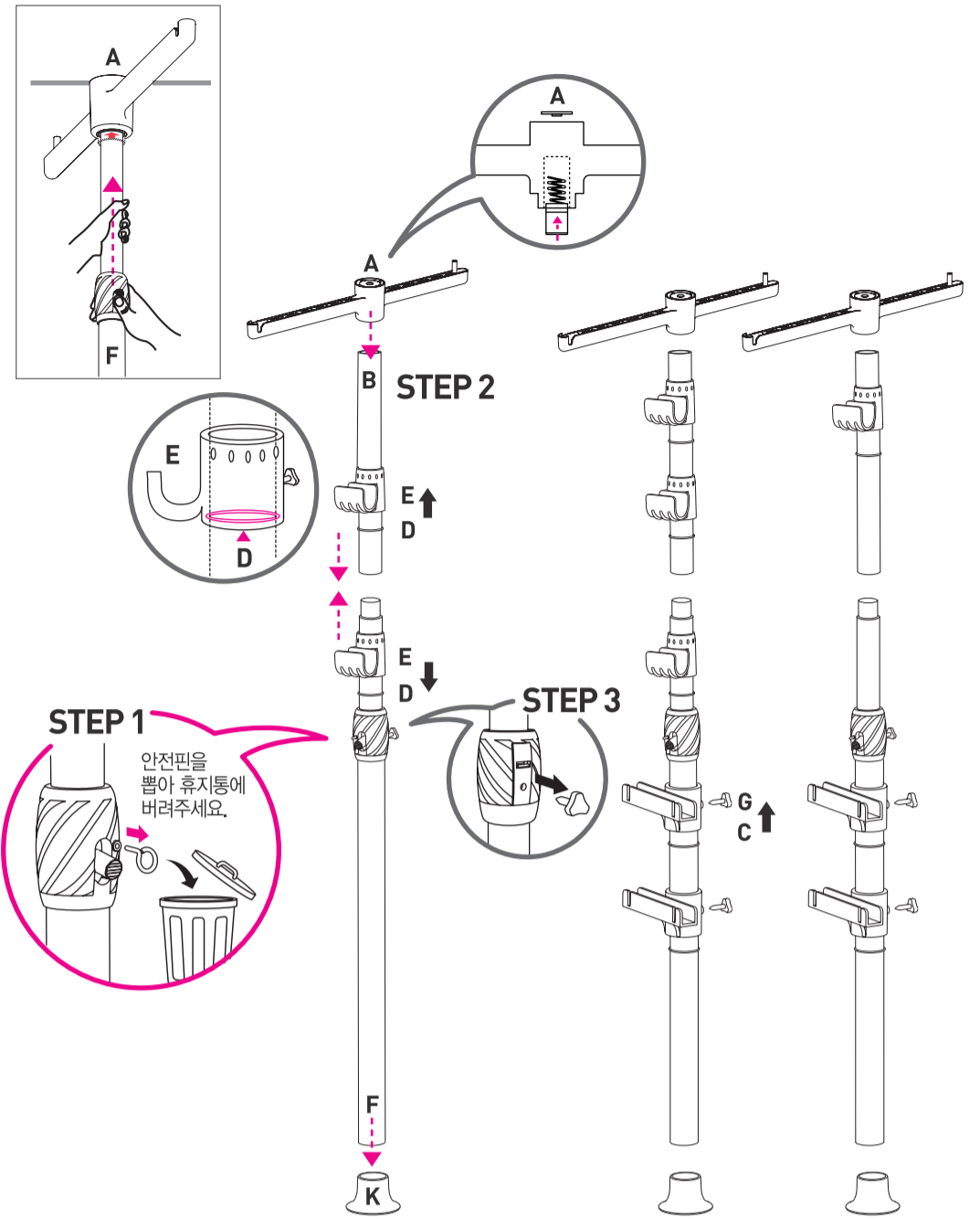
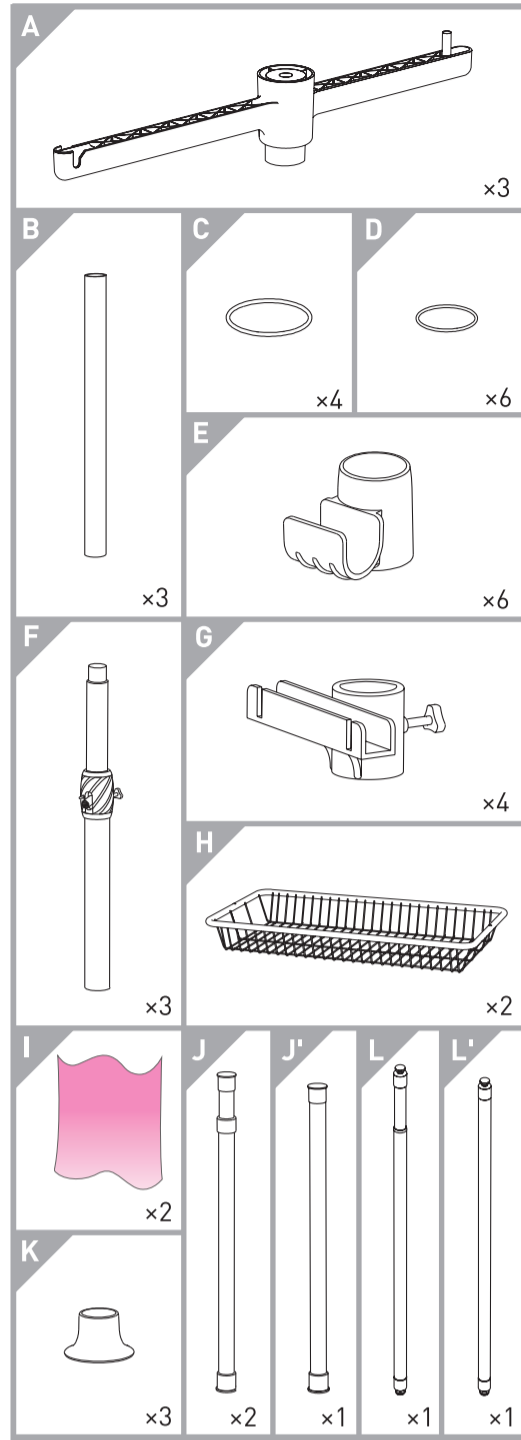
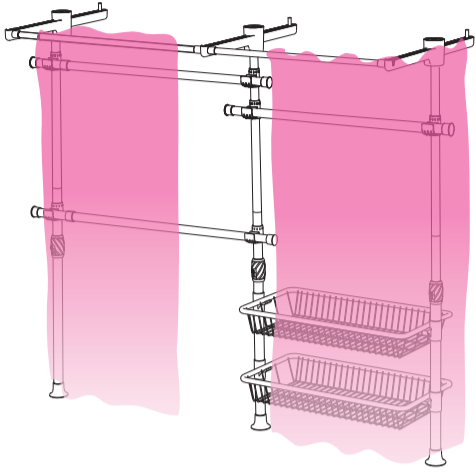
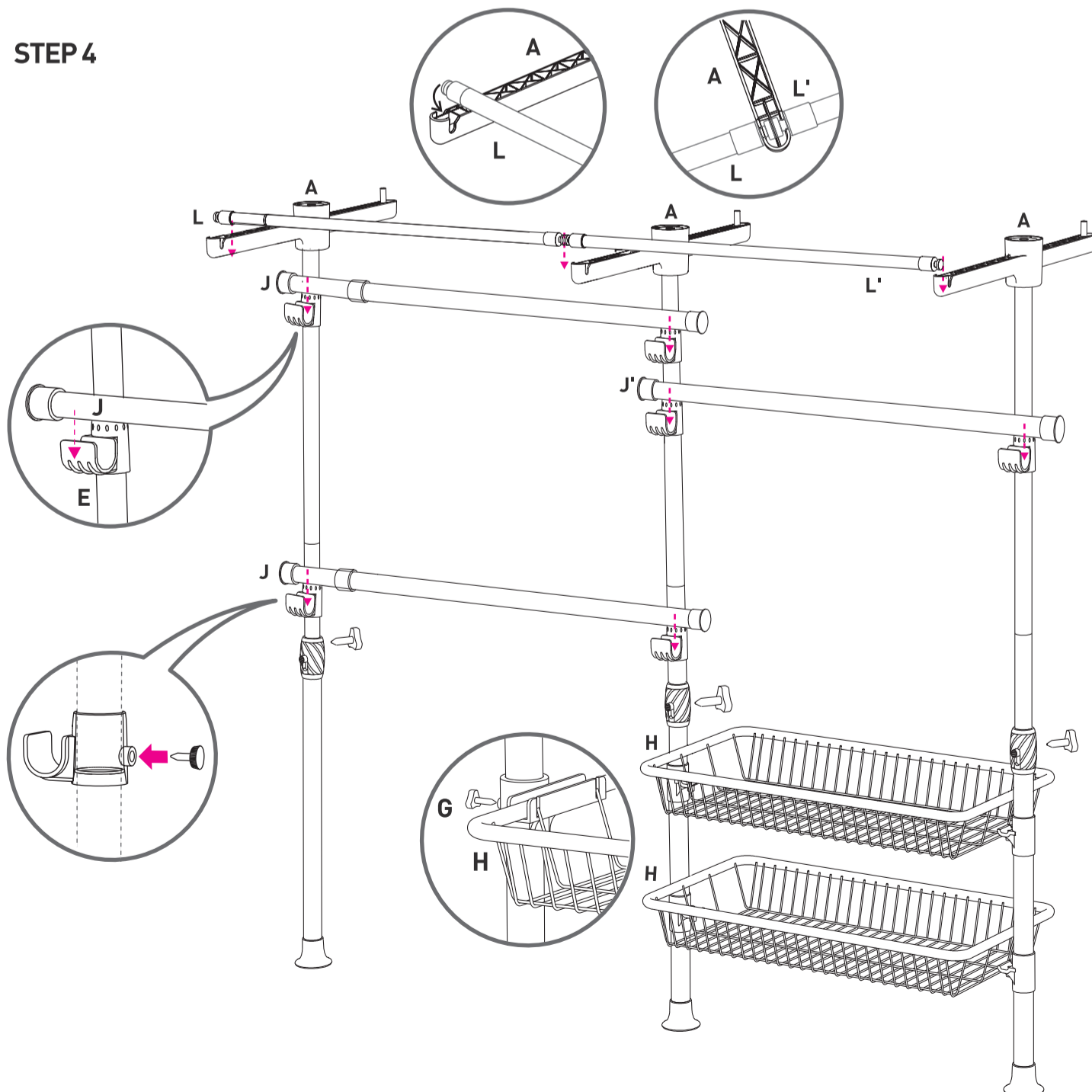


바스켓 커튼3단 행거



- !**
- 제품을 조립하기전 반드시 부품을 확인하여 주세요.
 - 만약 불량 부품이나 빠진 부품이 있을 경우에는 구입하신 판매점이나 AS센터에 문의 하시기 바랍니다.
 - 겨울철 동절기엔 플라스틱이 얼어 파손 우려가 있으니 실내상온에서 2시간 이상 보관 후 설치하세요.
 - 조립 시 나사를 2/3가량만 조이면서 진행하시고 전체적으로 나사가 홀에 맞춰졌을때 완전히 조여 조립을 완성하세요.
 - 천정이 약한 곳이나 기둥이 견고하게 고정여 안될 경우 기둥이 쓰러질 수 있으니 주의하세요.

STEP 4



STEP 5

