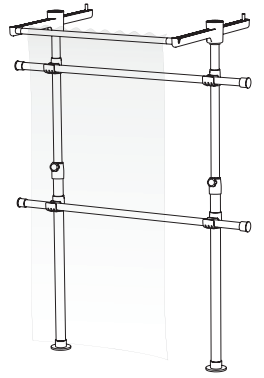


# 커튼 2단행거(S)

LS 3262 / LS 3279 / LS 3286 / LS 3293 / LS 3309 / LS 3316



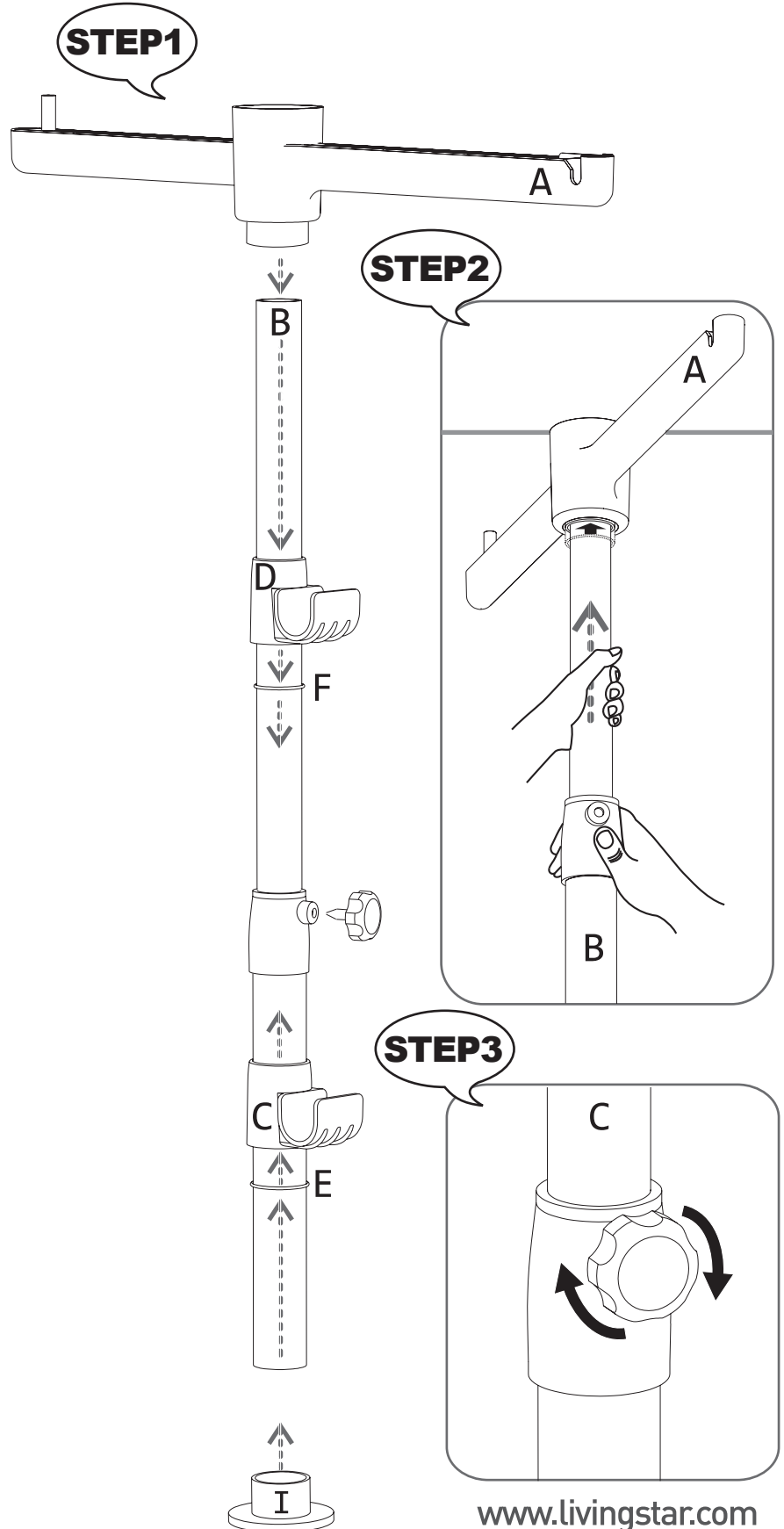
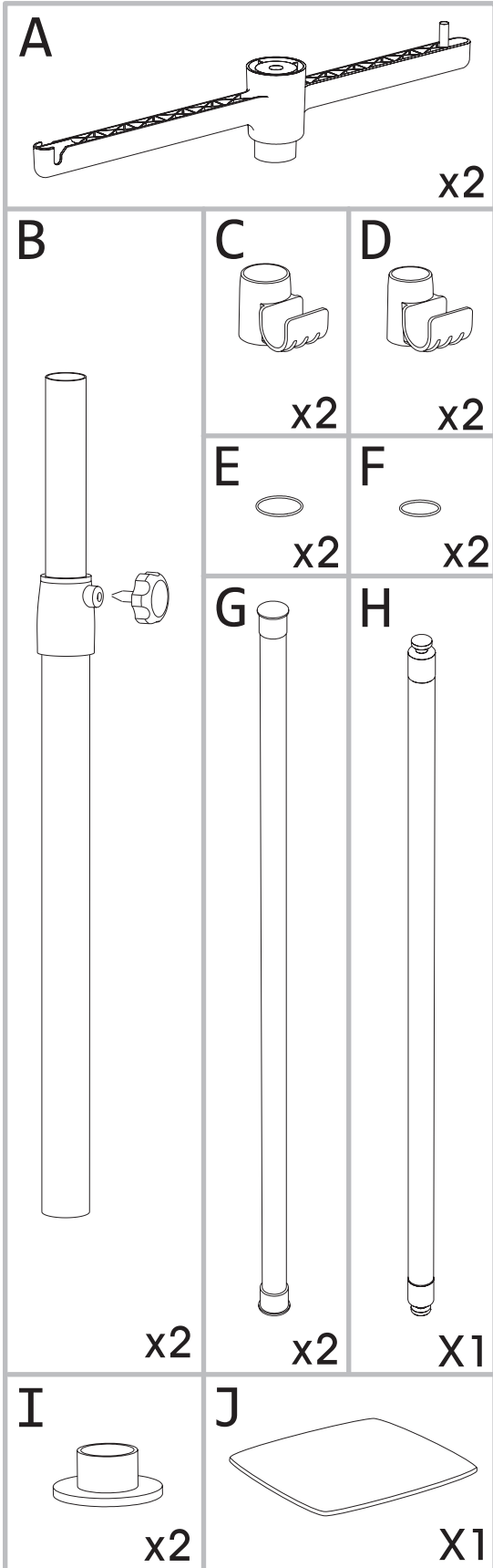
제품을 조립하기전 반드시 부품을 확인하여 주세요.

만약 불량 부품이나 빠진 부품이 있을 경우에는 구입하신 판매점이나 AS센터에 문의 하시기 바랍니다.

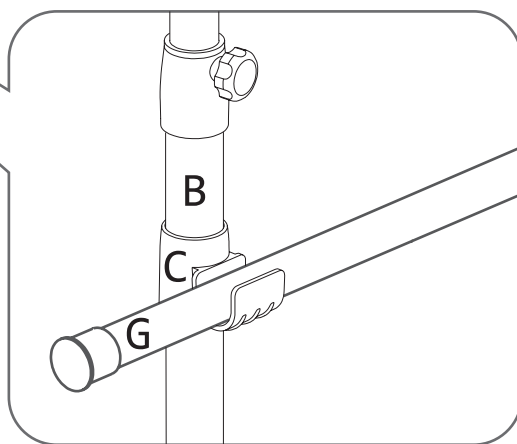
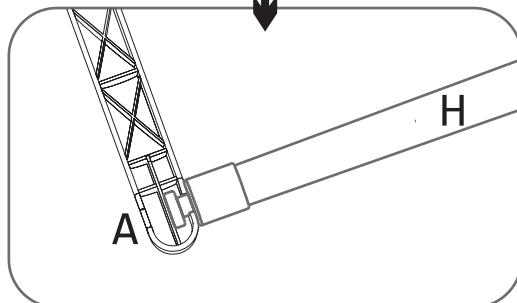
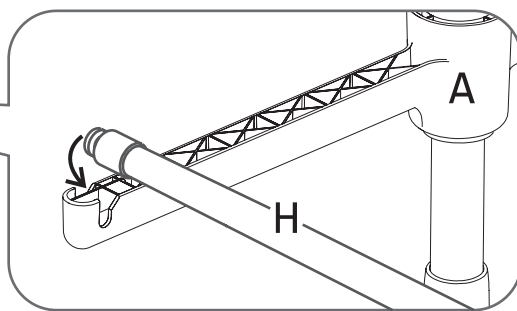
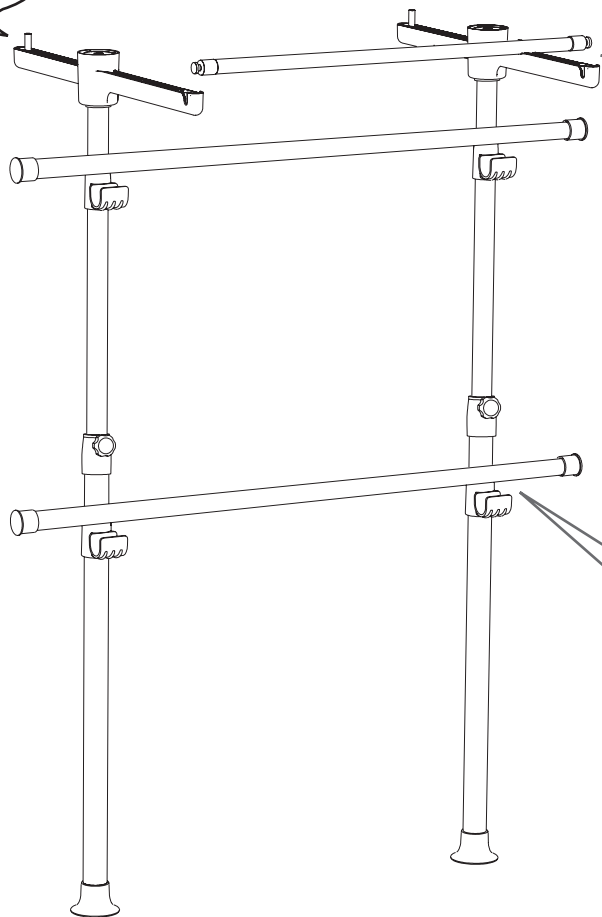
겨울철 동절기엔 플라스틱이 얼어 파손 우려가 있으니 실내상온에서 2시간 이상 보관 후 설치하세요.

조립 시 나사를 2/3가량만 조이면서 진행하시고 전체적으로 나사가 홀에 맞춰졌을때 완전히 조여 조립을 완성하세요.

천정이 약한 곳이나 기둥이 견고하게 고정이 안될 경우 기둥이 쓰러질 수 있으니 주의하세요.



**STEP4**



**STEP5**

