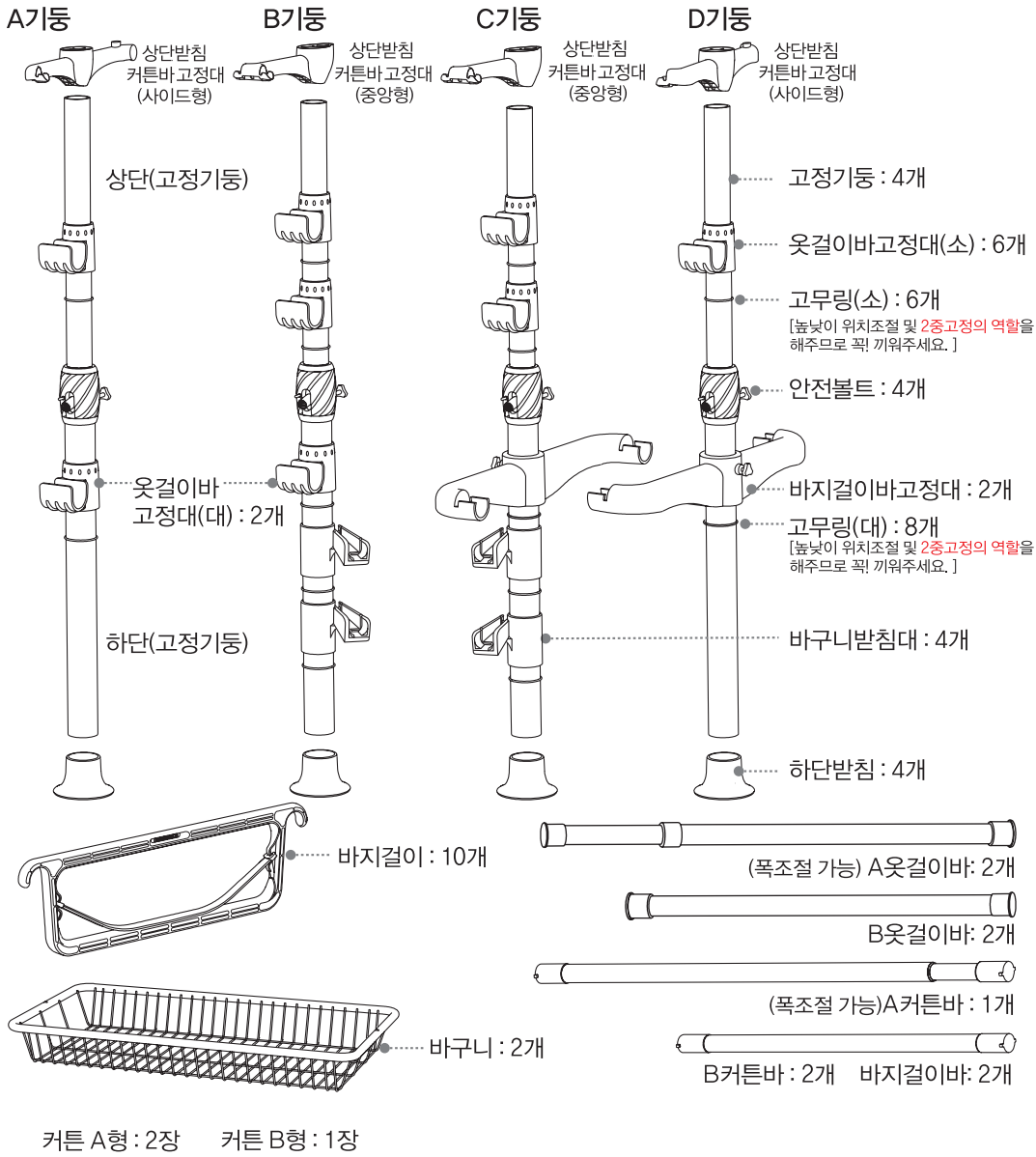


조립설명서 4단드레스룸 (밀폐형)

1 부품개요 및 기본조립구성도



커튼 A형: 2장 커튼 B형: 1장

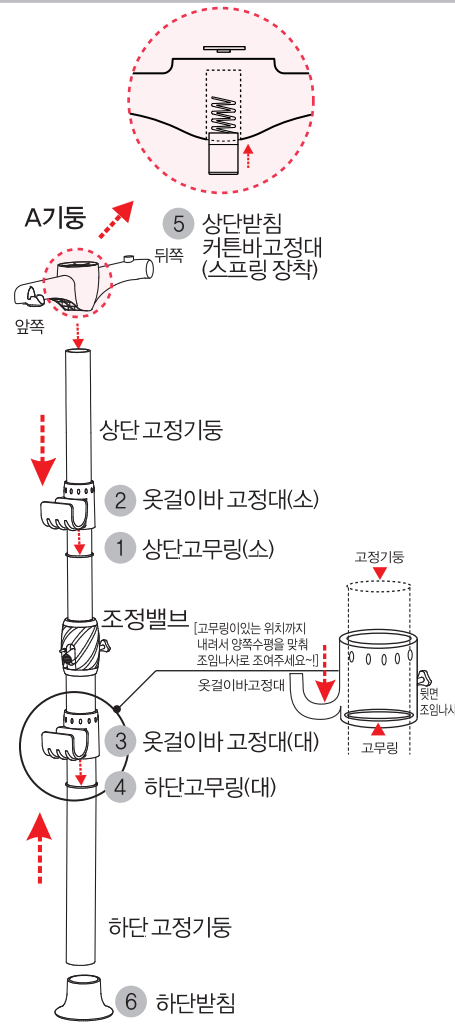


반도산업주식회사 A/S문의:031)575-2525

2 조립순서

1 기둥부품 조립

A,B,C,D 고정기둥을 아래그림의 번호순서대로 조립하여 주십시오.



주의사항

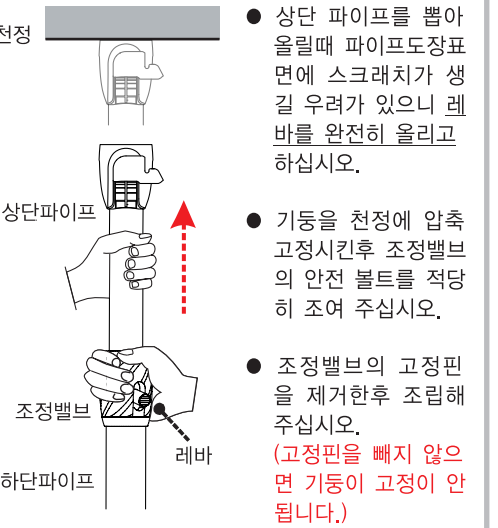
1. 제품 사용설명서를 숙지하신 후 제품을 조립하여 주십시오.
2. 부주의로 넘어질 경우를 대비해 벽면쪽으로 약간 기울여 설치하여 주십시오.
3. 제품을 사용하면서 흔들림이나 나사풀림 등을 확인해 주십시오.
4. 천정과 바닥의 수직반력에 의해 기둥이 지탱되는 제품이니 아이들의 장난이나 유아의 접근을 주의하여 주십시오.
5. 제품이 넘어질 경우 주위의 다른 제품을 파손시킬 우려가 있으니 확인하여 주십시오.

2 기둥 설치

A,B,C,D 고정기둥을 적당한 공간을 두고 천정에 고정하여 주십시오.

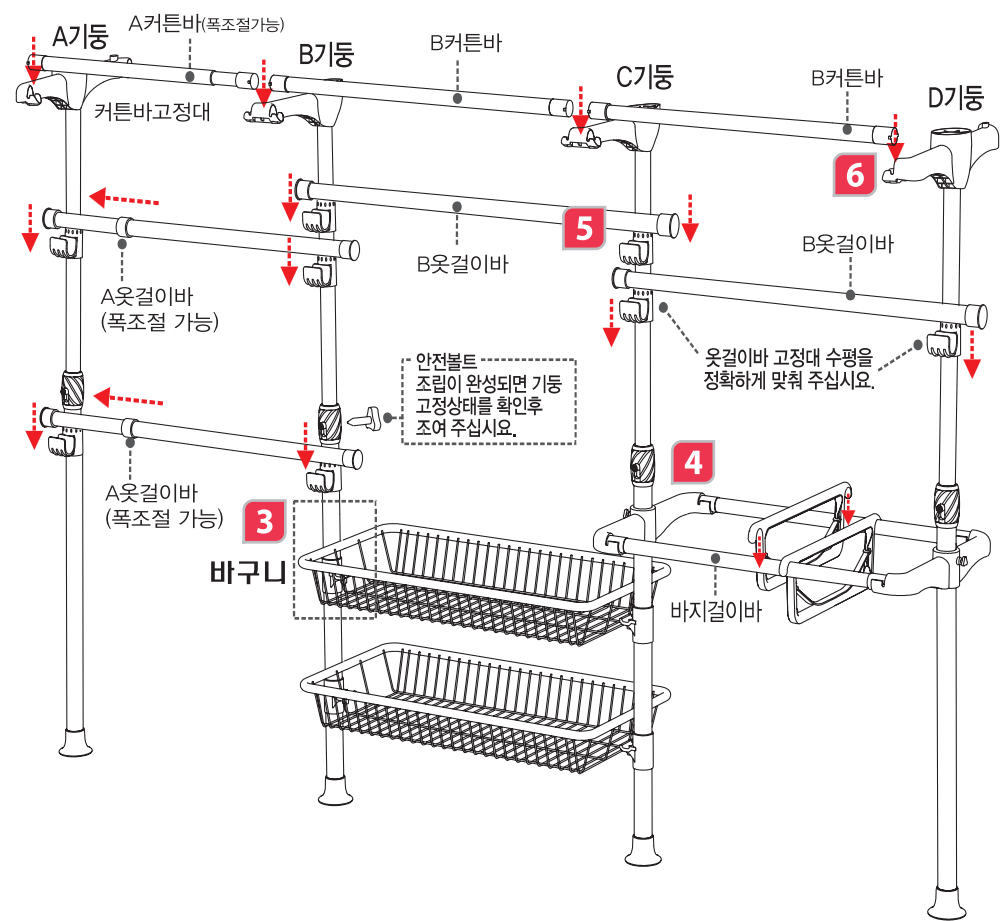
기둥설치시 가장먼저 고정핀을 빼주세요!

- 기둥을 바닥과 천정에 고정시킬때에는 한손으로 하단파이프의 조정밸브 부위의 레바를 올린 상태에서 잡고 다른 손으로는 상단파이프를 잡고 바닥과 천정과 수직을 정확히 맞춰 상단파이프를 천천히 뽑아올려 천정에 대고 상단받침대 스프링이 압축 되도록 힘껏 밀어 올리면 자동으로 고정이 됩니다.



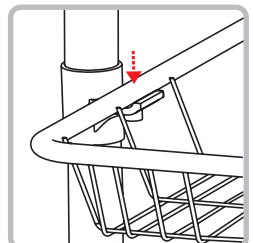
- 상단 파이프를 뽑아 올릴때 파이프도장표면에 스크래치가 생길 우려가 있으니 레바를 완전히 올리고 하십시오.
- 기둥을 천정에 압축 고정시킨후 조정밸브의 안전 볼트를 적당히 조여 주십시오.
- 조정밸브의 고정핀을 제거한후 조립해 주십시오. (고정핀을 빼지 않으면 기둥이 고정이 안 됩니다.)

3 조립참조그림



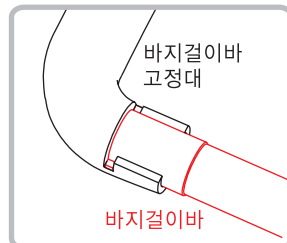
3 바구니

B,C 고정기둥 하단에 2개의 바구니 받침대에 바구니를 끼워 조립하여 주십시오.



4 바지걸이

C,D 고정기둥 하단 바지걸이바 고정대에 바지걸이바를 끼워조립한후 바지걸이를 걸어주십시오.



5 옷걸이바

각각 옷걸이바 고정대에 옷걸이바를 끼워서 조립하여 주십시오.(뒷면 그림 참조)

6 커튼바

커튼 고정대에 커튼바를 끼워주십시오.(뒷면그림참조)

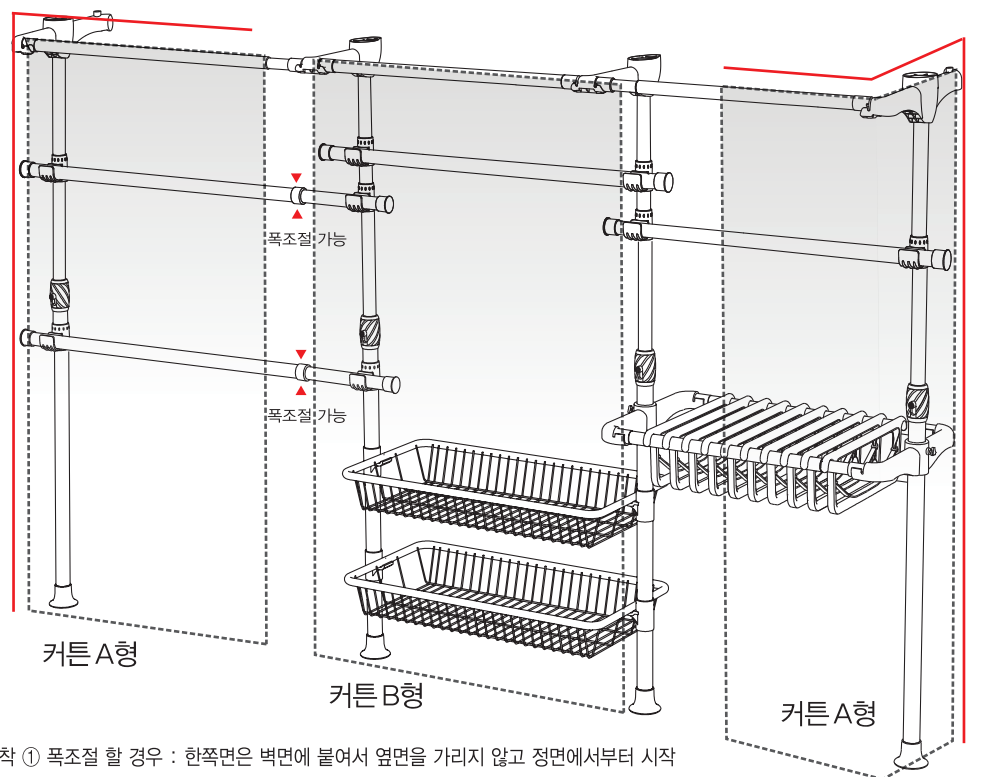
7 커튼

커튼바에 커튼을 조립하여 주십시오.(뒷면그림참조)

※ 조립순서 참조 그림 ※



3 완성조립단계



- 커튼부착 ① 폭조절 할 경우 : 한쪽면은 벽면에 붙여서 옆면을 가리지 않고 정면에서부터 시작
② 폭조절 하지 않을경우 : 옆면까지 다 가리므로 옆면에서부터 시작