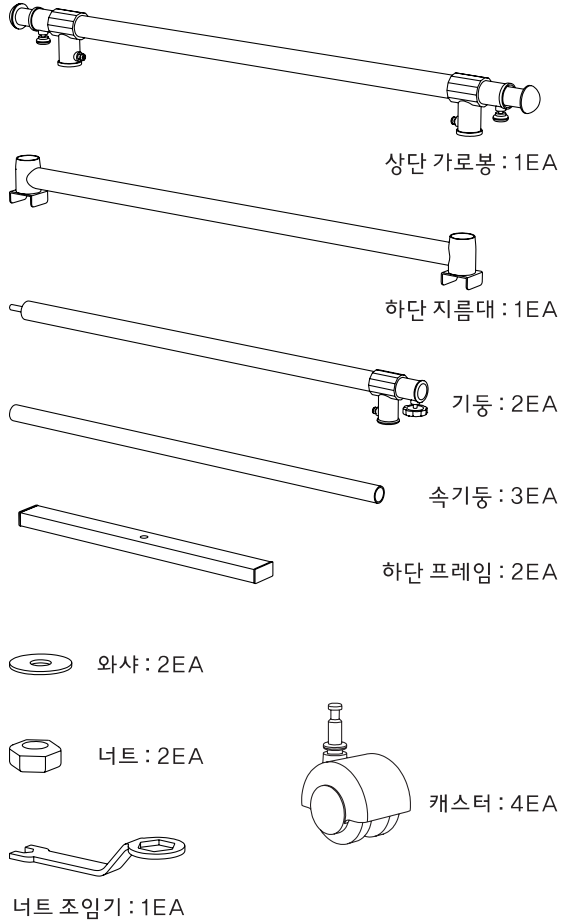


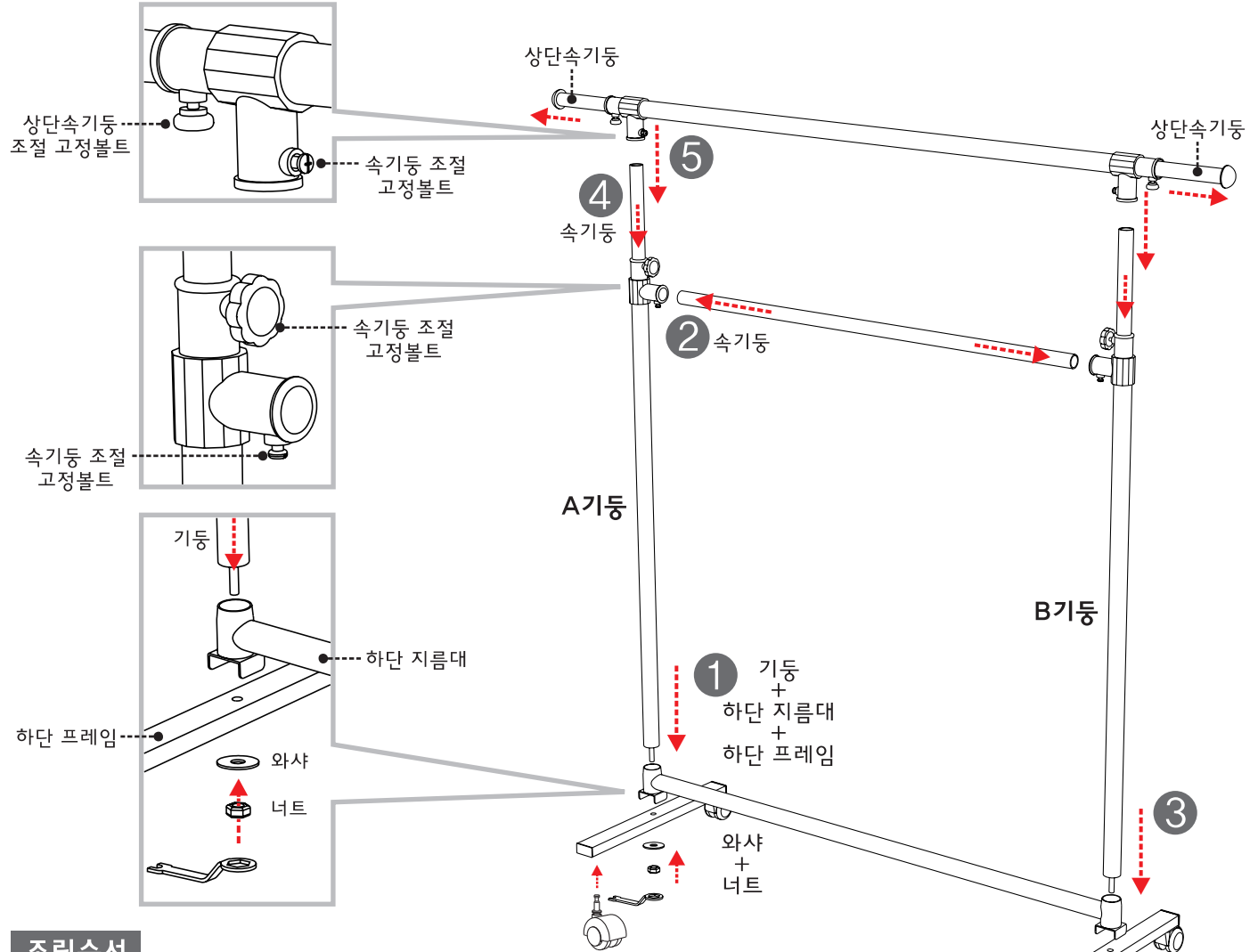
조립 설명서

리빙스타 이동형 2단행거

제품구성



리빙스타 • A/S 문의: 1544-1766



조립순서

1. A기둥을 먼저 조립해주시고, 기둥 + 하단 지름대 + 하단 프레임을 그림과 같이 차례로 놓고 조여주시고.
2. A기둥에 속기둥을 옆으로 끼워 주십시오.
3. B기둥을 A기둥과 같이 조립해주시고, 기둥 + 하단 지름대 + 하단 프레임을 차례로 놓고 조여주시고, B기둥에 속기둥을 옆으로 끼워주시고 고정볼트로 조여주시고.
4. A와 B기둥에 속기둥을 위에서 아래로 끼워주시고 높낮이를 다시한번 확인하시고 고정볼트로 조여주시고.
5. 상단 가로봉을 속기둥에 끼워 고정볼트로 조여 고정하여 주십시오.
6. 캐스터 조립시 "뚝" 소리가 날때까지 눌러서 끼워주시고.

